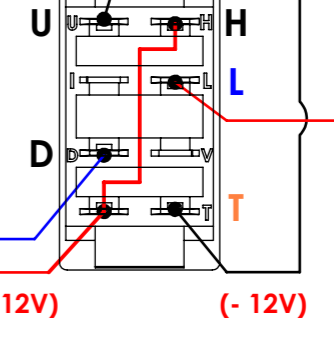
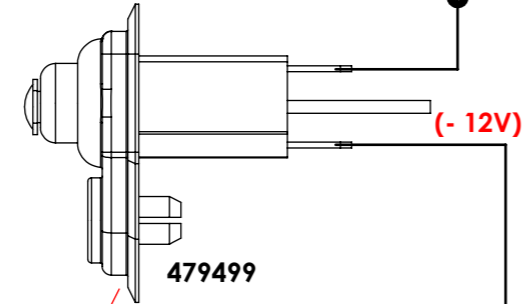
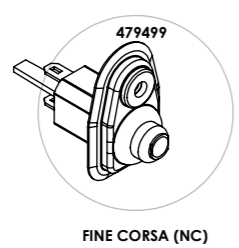
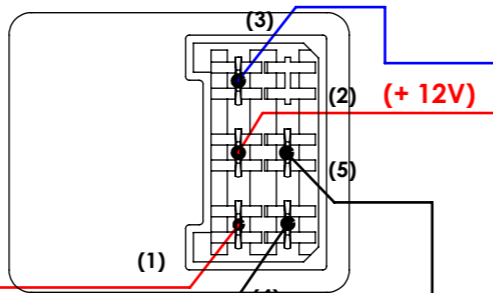


Descrizione connessioni e dispositivi

Rif.	Descrizione
(1)	positivo sotto chiave
(2)	+ 12 V batteria
(3)	D+
(4)	negativo e spia gradino
(5)	motore
(A)	lampada spia
(B)	chiave
(C)	motore



Rev.	Data modifica	Controllato/Approvato	Descrizione modifica			
Ed.			Codice articolo		Descrizione	
1	060-501002-IT		Schema collegamento centralina rientro automatico			
Data ult.mod.	Data	Disegnato	Approvato	Vista	Scala	Foglio
06/08/2014	28/12/2010	A.V.	Nardini D.	3D + ortogonale	--	01
08:39:11	RIF. Matricola >>	DAL N°	AL N°	Assorbimento	Peso (Kg)	Controllato
	>>>>	--	--	--	--	Nardini D.
Project 2000 S.r.l. si riserva tutti i diritti consentiti dalla legge sulla proprietà del seguente disegno. La divulgazione sia parziale che totale a terzi è assolutamente vietata.						